

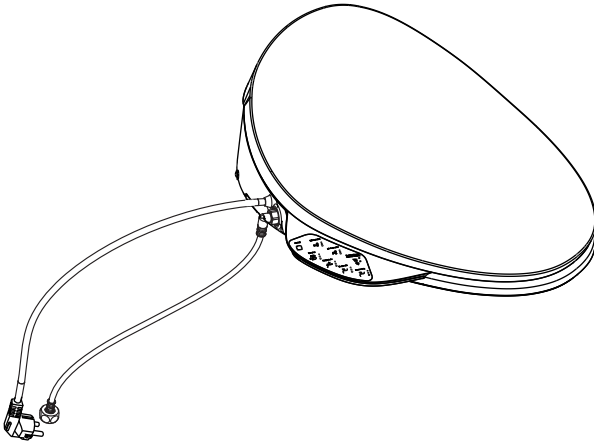
# Installation Guide

## 安装说明

C<sup>3</sup> Toilet Seat with Bidet Functionality

C<sup>3</sup> 清舒宝智能座便盖

K-4107KR



上海科勒电子科技有限公司

中国上海市宝山区丰翔路1955号 邮编:200444

English page 1-8

中文页码 9-14

한글 페이지 15-21

繁體頁碼 22-27

1219877-KR01-B

**KOHLER**<sup>®</sup>

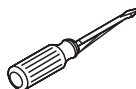
## Thank You For Choosing Kohler Company

We appreciate your commitment to Kohler quality. Please take a few minutes to review this manual before you start installation. If you encounter any installation or performance problems, please don't hesitate to contact us. Thanks again for choosing Kohler Company.

## Tools and Materials



Adjustable  
Wrench



Blade Screwdriver

## Before You Begin



**WARNING: Risk of electric shock, fire, or personal injury.**

This product must be grounded. Connect only to a dedicated 220-240VAC, 50/60 Hz, 10A circuit protected by Ground-Fault Circuit-Interrupter (GFCI) or Earth-Leakage Circuit-Breaker (ELCB).



**WARNING: Risk of electric shock or product damage.** Do not immerse or flush the product with water.

**IMPORTANT! Risk of product damage.** Do not plug in the seat until all other installation steps have been completed.

**IMPORTANT! Risk of product damage.** Do not install this seat in a location where water might be splashed on the product.

**IMPORTANT! Risk of product damage.** Do not install this seat in a location exposed to excessive moisture where condensation might form on the product surface. Please ensure sufficient ventilation in your surroundings to prevent possible damage to electronic components.

## Before You Begin (cont.)

**IMPORTANT! Risk of product or property damage.** Pushing or pulling on the water connection may cause water leakage.

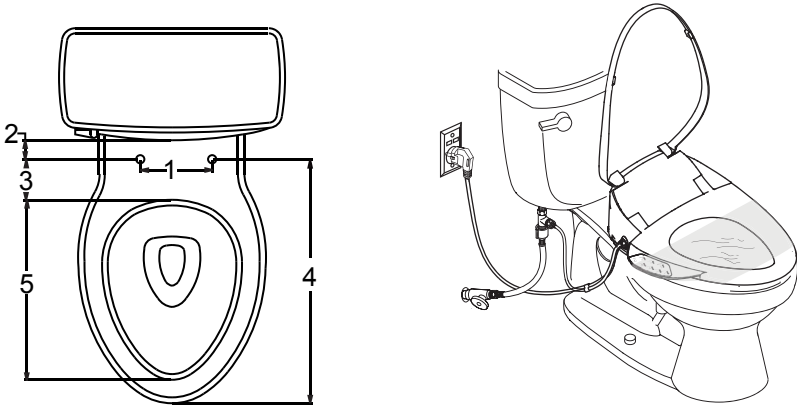
**IMPORTANT! Risk of product damage.** Do not apply excessive force to the spray wands. Product may break.

**IMPORTANT! Risk of product damage.**

Make sure the seat is positioned correctly so that it can be connected to the thread of the inlet pipe. Otherwise, the inlet pipe thread may wear off and lead to water leakage.

- Observe all local plumbing and building codes.
- All information in these instructions is based on the latest product information available at the time of publication. Kohler Co. reserves the right to make changes at any time without notice.
- Do not use an extension cord with the product.
- Connect to a cold water supply with a pressure of 0.7~7.5kgf/cm<sup>2</sup> (0.07~0.74MPa).
- Connect only to a cold water supply line carrying direct tap water.
- Unplug the seat and drain it, if the seat is not being used for an extended period of time.

## 1. Match toilet roughing-in requirements and installation tips



1. Distance between installation holes: 136 - 210mm.
2. Distance between installation holes and tank front rim: >20mm.
3. Distance between installation holes and bowl inner rim: <70mm.
4. Distance between installation holes and tank top rim: 460 - 490mm.
5. Bowl inner diameter: 370 - 390mm.
6. The distance between the seat and the plug should be maximum 1 meter.

## 2. Install an Electrical Outlet



**WARNING: Risk of electric shock, fire, or personal injury.**

This product must be grounded. Connect only to a dedicated 220~240V AC, 50/60Hz, 10A circuit protected by Ground-Fault Circuit-Interrupter (GFCI) or Earth-Leakage Circuit-Breaker (ELCB).

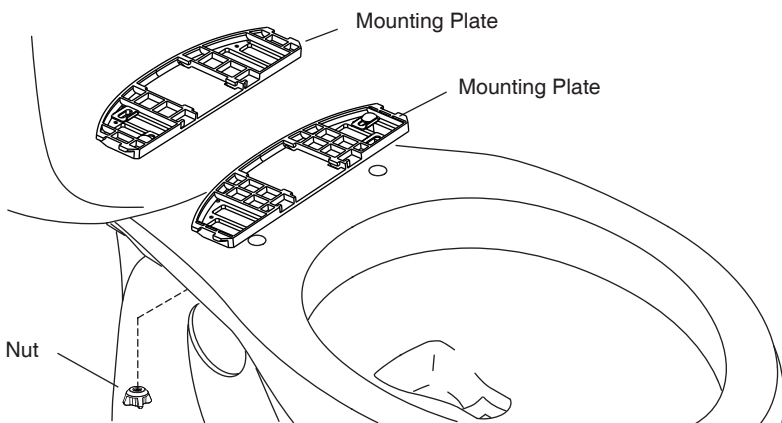
- It is recommended to use water-resistant socket. Do not use an extension cord with the product.

**NOTE:** Follow local codes when determining the electrical outlet location.

- Route the electrical and install to a 220-240V GFCI- or ELCB-protected receptacle.

## 3. Preparation

- Turn off the water supply to the toilet.
- Flush the toilet to relieve any pressure from the water supply hoses.
- Position a container under the fill valve to catch any excess water.
- Disconnect the water supply hose from the toilet fill valve.
- Remove the existing toilet seat.



## 4. Install the Mounting Plate

**NOTE:** Select the appropriate mounting plate according to the instruction for mounting distance on the mounting plate.

Place the mounting plate in the mounting hole above the toilet.

Screws should be inserted respectively into the washers.

**NOTE:** Some toilets come with threaded inserts pre-installed in the mounting holes. For toilets with threaded inserts, the nut is not required.

### For Toilets with Threaded Inserts:

Insert a bolt through the mounting plate and position the washers so they rest in the grooves of the mounting plates. Please pay attention to washer direction.

Loosely thread the bolts into the inserts. Do not overtighten for further adjustment.

### For All Other Installations:

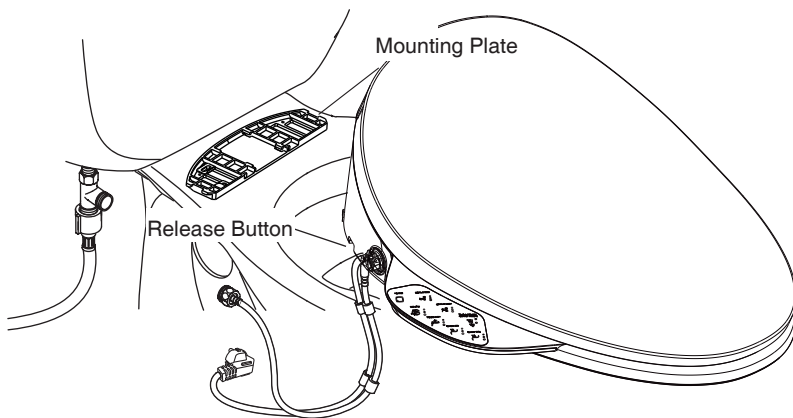
Position the mounting plate over the toilet mounting holes.

Slide a washer onto each of the bolts. Please pay attention to washer direction.

Insert a bolt through the mounting plate and the toilet mounting holes.

Position the washers so they rest in the grooves of the mounting plate.

Thread a nut onto each of the bolts. Handtighten the nut.



## 5. Install the Seat

- Align the slot on the mounting plate with the groove located below the toilet seat, slide the seat onto the mounting plate until you feel it snaps into place.

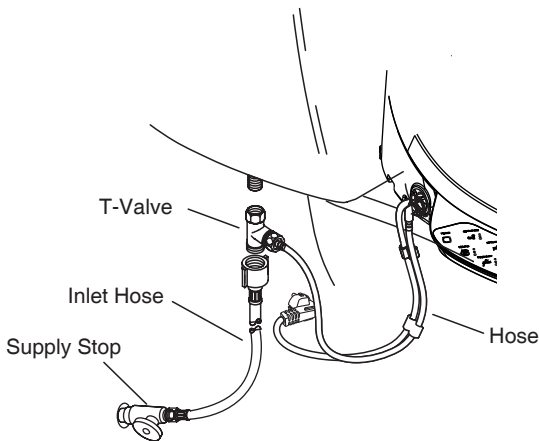
**NOTE:** The mounting plate may need to be adjusted to properly align with the seat.

### For Toilets with Threaded Inserts:

- To adjust the seat position, remove the seat and reposition the mounting plate as needed.
- Once the seat is positioned as desired, remove the seat and securely tighten down the mounting plate.
- Reinstall the seat.

### For All Other Installations:

- No need to remove the seat for seat position adjustment. Adjust the position seat and mounting plate only by loosening nuts and tighten nuts when they are adjusted to properly align with the seat.



## 6. Connect the Water Supply

**IMPORTANT! Risk of product damage.** Take care to face right in position to the inlet pipe thread and seat thread. Take care not to crossthread or overtighten connections. Hand tighten plus one-quarter turn is sufficient for tightening.

**IMPORTANT! Risk of product damage.** Use care not to scratch the product surfaces.

- Connect the T-valve directly to the toilet fill valve.  
**NOTE!** For those newly installed plumbing pipes, (before the inlet hose is connected to the T-valve,) must flush for several seconds to clean the inner side of the pipe in order to remove the dirt and debris, etc.
- Connect the T-valve to the toilet seat with the supplied hose.  
**NOTE:** Please do not reuse the old hose.
- Connect the water supply to the T-valve.
- Turn on the water supply.  
**NOTE:** Flush the water supply pipes thoroughly to remove debris. The product is designed for tap water. Make sure not to use industrial water/grey water/black water/sea water for the water supply.
- Check all connections for leaks and make any adjustments as needed.



## 7. Installation Checkout

- Wrap the toilet seat with plastic wrap to prevent water from spraying from the toilet during testing.
- Toilet makes one short beep once it is plugged in. The nozzle stretches out and draws back once. Backlight on the side keyboard lights up and the night light flashes. All the actions last until the initialization process completes.
- Attach the clips evenly along the hose and power cord.
- The seat is activated by skin-to-seat contact. Unless otherwise stated, the seat must be occupied to activate the functions. To activate the seat controls for testing purposes, when facing the toilet, place your hand or a damp wash cloth on the right side of the seat approximately 1/3 from the front of the seat (sensor area).
- Proceed to the “Operation” section of the Homeowners Guide to test the various seat functions.



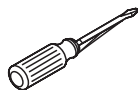
## 感谢您选择科勒公司

我们感谢您对科勒质量的信任。在您开始安装前，请您花几分钟时间阅读这本手册。如果您在安装或性能方面遇到任何问题，务必请您与我们联系。再次感谢您选择科勒公司。

## 工具和材料



可调节扳手



一字螺丝刀

## 安装之前



**警告：触电，火灾或人身伤害的危险。**本产品必须接地良好。只能连接到专用的220-240V AC，50/60Hz，10A的带接地故障断路器或接地漏电保护器的电路中。



**警告：触电或产品损伤的危险。**不要把产品浸没在水中。

**重要！产品损伤的危险。**在所有其他安装步骤结束之前不要插电源线插头。

**重要！产品损伤的危险。**不要把产品安装在水可能溅到的地方。

**重要！产品损伤的危险。**不要把产品安装在过分潮湿的地方，在这种地方，水汽可能凝聚在产品表面。请始终保持使用环境有足够的通风，以防止电子组件的损坏。

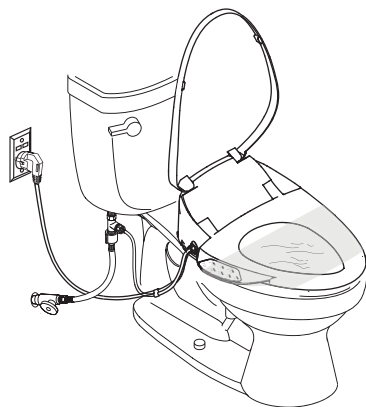
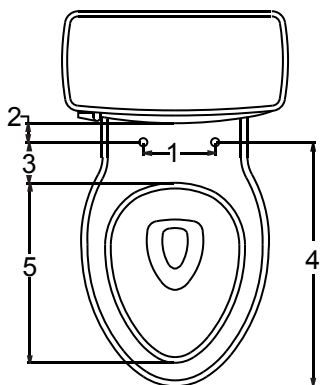
**重要！产品损坏或财产损失的危险。**硬推、硬拉水管接头可能造成水渗漏。

**重要！产品损坏的危险。**不要在喷嘴上施加过大的力，否则产品可能损坏。

**重要！产品损坏的危险。**连接本产品进水管时要小心对正螺纹，否则会损坏产品进水口螺纹，造成漏水。

- 遵守所有当地的管道和建筑标准。
- 这本说明中所有的信息基于最新公开的产品信息。科勒公司保留在任何时间不通知的情况下做改变的权利。
- 不要使用延长电线连接产品。
- 连接到流动水压在 $0.7\text{kgf/cm}^2\sim 7.5\text{kgf/cm}^2$ ( $0.07\text{MPa}\sim 0.74\text{MPa}$ )的冷水源。
- 只能连接到自来水的水源。
- 如果产品长时间不用，请拔下插头并排干本机里的水。

## 1. 适配座便盖尺寸要求及安装小贴士



1. 安装孔的间距: 136-210mm
2. 安装孔与水箱的距离:  $>20\text{mm}$
3. 安装孔与座便器内圈的距离:  $<70\text{mm}$
4. 安装孔到座便器顶端的距离: 460-490mm
5. 座便器内径尺寸: 370-390mm
6. 安装前请在座便器左侧约1米范围内预留电源插座

## 2. 安装电路出口



**警告: 触电, 火灾或人身伤害的危险。**本产品必须接地良好。只能连接到专用的220-240V AC, 50/60Hz, 10A的带接地故障断路器或接地漏电保护器的电路中。

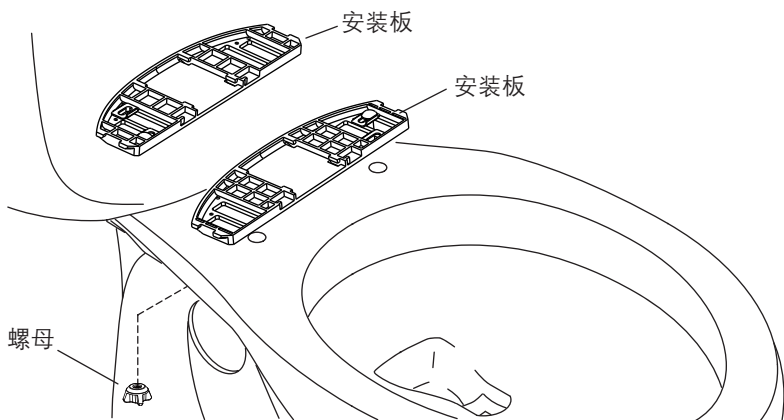
- 建议使用防水型插座, 不要使用延长电线连接产品。

**注意:** 在决定电路出口位置时, 要按照当地的标准。

- 连接到220-240V并带有接地故障断路器或接地漏电保护器保护的电路中。

## 3. 准备

- 关闭座便器的供水系统。
- 冲洗座便器, 释放来自供水管的压力。
- 在进水阀下方放置一个容器装多余的水。
- 断开座便器进水阀与供水管的连接。
- 移除现有的座圈。



## 4. 安装安装板

**注意：**按照安装板上安装距离提示，选择合适的安装板。

- 在座便器安装孔上方放置安装板。
- 把螺钉分别插入垫圈内。

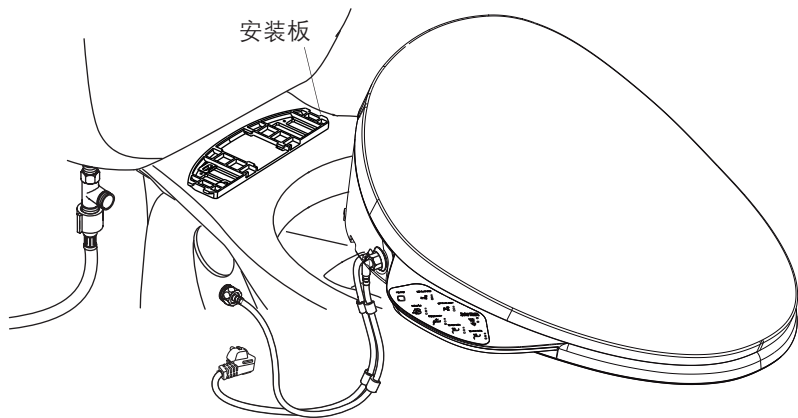
**注意：**一些座便器的底板孔内已经有螺纹，这种座便器不需要螺母。

**对有螺纹孔的座便器：**

- 把螺钉插入安装板和座便器安装孔内，移动垫圈，使之卡在安装板的凹槽内，注意垫片方向：垫片近孔折弯处向下。
- 顺着螺纹轻轻地拧紧螺丝，不要拧得过紧，以便调整。

**对其他座便器：**

- 在座便器安装孔上方放置安装板。
- 把每个螺丝分别插入垫圈内，注意垫片方向：垫片近孔折弯处向下。
- 把螺丝插入安装板和座便器的安装孔内。
- 移动垫圈，使之置于安装板的凹槽内。
- 在每个螺丝上拧上螺母，用手拧紧螺母。



## 5. 安装座便盖

- 对正座便盖底部和安装板之间的卡槽，把座便盖在座便器座圈面上向水箱方向移动，当听到咔嚓声说明安装完成。

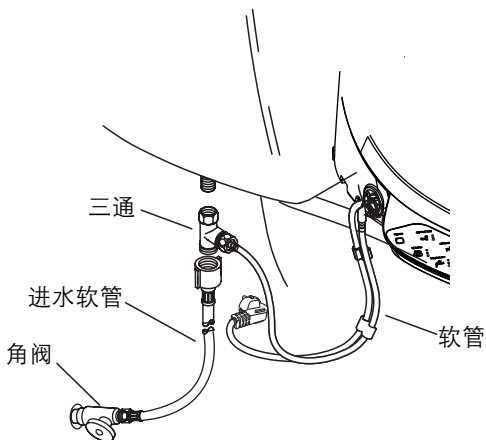
**注意：**安装板可能需要调节来完全地对准座便器相对位置。

**对有螺纹孔的座便器：**

- 要调节座便盖位置，如有必要可以移除座便盖，重新调节安装板的位置。
- 一旦座便盖位置确定，移除座便盖，牢固的拧紧安装板。
- 重新安装座便盖。

**对其他座便器：**

- 要调节座便盖的位置，不需移除座便盖，只需拧紧螺母，即可摆动调节座便盖及安装板的位置，当位置适当，直接拧紧螺母即可，不必担心螺钉会跟转。



## 6. 连接供水系统

**重要！产品损坏的危险。**小心对正进水管与座便盖的螺纹，不要破坏螺纹或过于拧紧接头。为了牢固的拧紧接头，用手拧紧后用工具再拧紧1/4圈。

**重要！产品损坏的危险。**小心不要刮伤产品表面。

- 直接将三通与座便器进水管口相连。  
**注意：**对新安装的管路系统，在将进水软管连接至三通以前，须直接排水数秒，以清除管道内沙石、污垢等。
- 用提供的软管连接三通和座便盖。  
**注意！**请勿重复使用旧软管。
- 把三通与供水系统相连。
- 打开供水系统。  
**注意！**一定要先彻底冲洗供水管以清除管道中的杂质，使用水源为饮用自来水，切勿使用工业用水、废水、污水以及海水。
- 检查所有连接是否有漏水，如果需要可做调整。



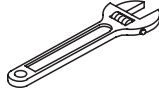
## 7. 安装检查

- 用塑料布包裹在座圈上，防止测试时水喷出。
- 把电源线插上电源插座，座便盖发出短蜂鸣1次，喷管伸缩1次，侧键盘上背光灯点亮，夜灯闪烁，直至初始化结束。
- 在软管和电源线间扣上线夹。
- 座圈设计为有落座感应启动工作。为了激活座圈达到测试的目的，首先面对座便器，然后把手或者一块湿布放在座圈右边离前端大约1/3处（感应区域）。
- 继续参考用户手册中的“使用方法”部分来测试产品的不同功能。

## Kohler Company 제품을 구입해 주셔서 감사합니다.

당사는 Kohler 품질에 대한 고객님의 소중한 의견에 감사드립니다.  
설치 전, 본 안내서를 꼼꼼하게 확인하여 주십시오.  
성능의 문제가 발생할 경우, 바로 당사에 연락해 주시기 바랍니다.  
Kohler의 제품을 구입해 주셔서 다시 한번 감사드립니다.

### 필요한 도구



스패너



일자형 드라이버

### 설치 전



**경고: 전기 충격, 화재, 상해의 위험**

GFCI(Ground-Fault Circuit-Interrupter) 또는 ELCB(Earth Leakage Circuit-Breaker)가 보호하는 정격 220-240V AC, 50/60Hz, 10A 회로에만 연결하십시오. 콘센트를 다른 기구와 동시에 사용하거나, 연장 코드를 사용하면 화재, 감전의 원인이 됩니다.



**경고: 감전 및 제품 손상의 위험**

제품을 물 속에 담그거나 물로 씻어서는 안됩니다.

#### 중요! 제품 손상의 위험

다른 모든 설치 과정을 마치고 나서 비데 전원 플러그를 연결합니다.

#### 중요! 제품 손상의 위험

제품에 물이 될 수 있는 곳에 설치해서는 안됩니다.

#### 중요! 제품 손상의 위험

제품에 물을 뿌리거나 습기가 많은 장소에는 설치 하지 마십시오.(화장실 전용 제품이므로 절대 다른 용도로 사용을 금해 주십시오) 감전, 누전, 화재의 원인이 됩니다.

### **중요! 제품 손상의 위험**

본체 급수호스를無理하게 잡아당기거나 힘을 가하지 마십시오. 누수의 원인이 됩니다.

### **중요! 제품 손상의 위험**

노즐에無理하게 힘을 가하지 마십시오. 제품이 고장날 수 있습니다.

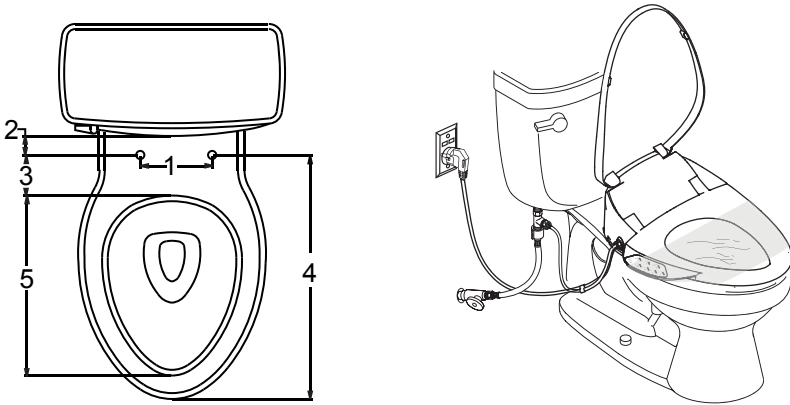
### **중요! 제품 손상의 위험**

급수 호스를 비데에 연결할 때, 나사선이 손상되지 않도록 정확하게 연결하십시오. 그렇지 않으면 나사선이 손상되어 누수가 발생 할 수 있습니다.

- 모든 수도관과 빌딩 건축 법규를 확인해 봅니다.
- 이 설명서에 있는 모든 정보는 최신 제품 정보를 기본으로 합니다. Kohler는 사전 예고 없이 언제든지 제품 특징, 포장, 이용에 관한 변경 권한을 가지고 있습니다.
- 확장 코드를 사용하여, 전원을 연결하지 마십시오.
- 0.7 ~ 7.5kgf/cm<sup>2</sup> (0.07 ~ 0.74MPa)의 압력으로 냉수 공급에 연결합니다.
- 급수는 상수도를 사용합니다.
- 제품을 장시간 사용하지 않을 경우, 전원 플러그를 뺀 후 온수탱크의 물을 배수하여 주십시오.



# 1. 비데 설치 가능 사이즈



1. 설치 홀 사이의 거리:136-210mm
2. 설치 홀과 물탱크 사이의 거리:>20mm
3. 설치 홀과 변기 안쪽 끝부분의 거리:<70mm
4. 설치 홀과 변기 바깥쪽 끝부분의 거리:460-490mm
5. 변기 홀의 내측 사이즈:370-390mm
6. 설치 전, 변기의 좌측 1미터 거리에 전원 콘센트를 연결할 공간을 확보하여 주십시오.

# 2. 전원 연결



**경고: 감전, 화재 및 상해의 위험**

본 제품은 반드시 220-240V AC, 50/60Hz, 10A에서 사용해야 하며, 누전 차단기가 달려 있는 콘센트에 연결합니다.

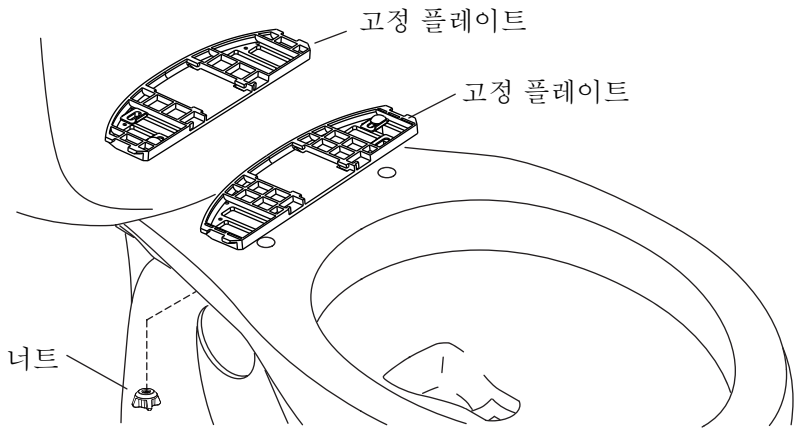
- 방수 콘센트를 사용하는 것이 좋으며, 확장코드를 사용하여 연결하지 마십시오.

**주의:** 전원을 연결할 때, 표준에 부합하여야 합니다.

- 220-240V AC, 50/60Hz, 10A인 누전 차단기가 달려 있는 콘센트에 연결해야 합니다.

# 3. 설치 준비

- 기존 변좌 시트를 해체 합니다.
- 변기의 급수 밸브를 잠궜 주십시오.
- 변기 물을 내려, 급수 호스의 압력을 줄입니다.
- 여분의 물을 받아내기 위해 물을 담은 용기를 준비합니다.
- 변기와 급수 밸브를 분리합니다.



#### 4. 고정 플레이트의 설치

- 변기의 설치 홀에 맞게 플레이트를 위치 시킵니다.
- 볼트를 와셔에 끼웁니다.

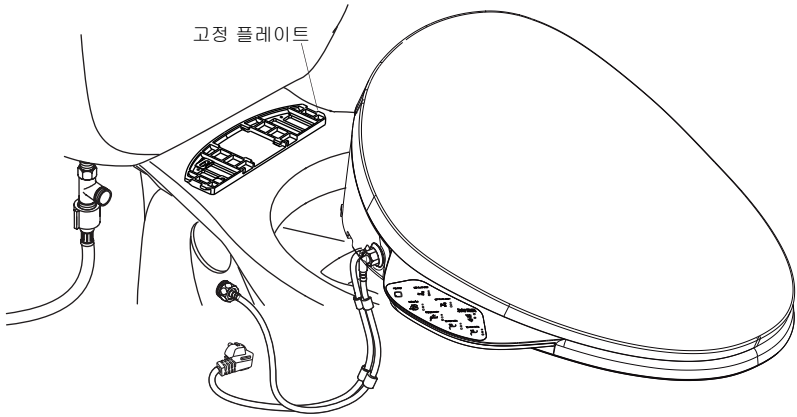
**주의:** 이미 나사선이 있는 변기에는 너트가 필요하지 않습니다.

##### 설치 홀에 나사선이 있는 변기 :

- 고정 플레이트에 볼트를 삽입하고 플레이트의 홈에 들어 가도록 와셔를 끼워 넣습니다. 와셔 방향에 주의합니다.
- 설치 후에 다시 조절할 수 있도록, 나사선의 방향에 따라 나사를 살짝 끼웁니다.

##### 설치 홀에 나사선이 없는 모든 변기 :

- 변기의 설치 홀에 맞게 고정 플레이트를 놓습니다.
- 각 볼트에 와셔를 끼워 넣습니다. 와셔 방향에 주의 하도록 합니다.
- 볼트를 고정 플레이트와 변기 홀에 연결합니다.
- 와셔를 고정 플레이트의 홈에 맞게 놓습니다.
- 볼트에 너트를 연결하여 조입니다.



## 5. 비데의 설치

- 고정 플레이트에 맞게 비데를 물탱크 방향으로 밀어, 찰칵하는 소리가 나면 설치가 완료된 것입니다.

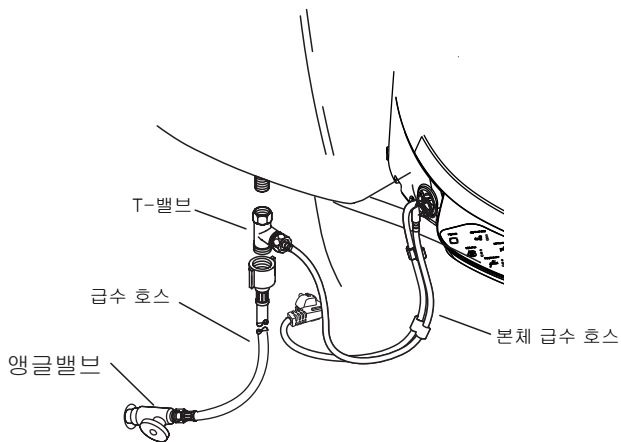
**주의 :** 비데를 정확히 설치하기 위해, 고정 플레이트의 조절이 필요할 수 있습니다.

### 설치 홀에 나사선이 있는 변기 :

- 비데의 위치를 조절하기 위해, 필요하다면 비데를 제거하여, 고정플레이트의 위치를 다시 조절합니다.
- 일단 비데의 위치가 확정되면 비데를 제거하고 설치 플레이트를 단단히 고정합니다.
- 비데를 다시 설치합니다.

### 설치 홀에 나사선이 없는 모든 변기 :

- 비데를 제거하지 않고 나사를 고정하는 것만으로 비데 위치 조절이 가능합니다. 너트를 조정하여 비데의 위치를 조절합니다. 적당한 위치에서 너트를 직접 조이면 나사가 풀릴 염려가 없습니다.



## 6. 물 공급 장치 연결

**중요!** 제품손상의 위험. 급수호스와 T밸브의 나사선을 잘 맞추어야 하며 너무 세게 조여 나사선을 손상시키지 말아야 합니다. 단단히 고정하기 위해서 손으로 조인 다음 공구로 다시 1/4바퀴를 더 조여주어야 합니다.

**중요!** 제품손상의 위험. 표면이 긁히지 않도록 조심해야 합니다.

- T-밸브와 본체 급수 호스를 직접 연결합니다.

**주의!** 새로 설치할 경우 급수 호스와 T-밸브를 연결하기 전에 먼저 물을 몇 초 배수하여 관 내부의 이물질이나 먼지를 제거합니다.

- 제공한 본체 급수 호스로 T-밸브와 비데를 연결합니다.

**주의!** 얇은 본체 급수 호스를 중복해서 사용하지 말아야 합니다.

- 급수호스로 T밸브와 앵글밸브를 연결합니다.

- 급수 밸브를 엽니다.

**주의!** 반드시 먼저 급수관을 물로 세척하여, 관도를 청결하게 하고, 수원은 상수도를 사용해야 합니다.(공업 용수, 폐수 및 바닷물을 사용해서는 안됩니다.)

- 누수여부를 검사하여, 필요하면 다시 조절합니다.



## 7. 설치 검사

- 비닐로 변좌 시트를 감싸고 테스트를 진행하여, 제품에 물이 튀는 것을 방지합니다.
- 전원을 콘센트에 연결하여, 비데에서 벨소리가 한번 나고, 노즐이 신장되고, 조작부 램프가 켜지고, 야간 조명이 반짝이면 초기화가 완료된 것입니다.
- 본체 급수 호스와 전원 코드를 클립으로 고정시킵니다.
- 비데는 착좌 센서로 작동하며, 테스트 하기 위해서는 먼저 손 혹은 젖은 수건으로 시트의 오른쪽으로 부터 앞부분의 1/3되는 곳(감지영역)에 놓습니다.
- 다양한 시트 기능을 검사하기 위해 사용설명서(Homeowners)의 "사용 방법" 부분을 참고하시기 바랍니다.

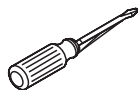
## 謝謝您選擇科勒公司

我們感謝您對科勒質量的信任。在您開始安裝前，請您花幾分鐘時間閱讀這本手冊。如果您在安裝或性能方面遇到任何問題，務必請您與我們聯系。再次感謝您選擇科勒公司。

## 工具和材料



可調節扳手



一字螺絲刀

## 安裝之前



**警告：觸電，火災或人身傷害的危險。**本產品必須接地良好。只能連接到專用的220-240V AC，50/60Hz，10A的帶接地故障斷路器或接地漏電保護器的電路中。



**警告：觸電或產品損傷的危險。**不要把產品浸沒在水中。

**重要！產品損傷的危險。**在所有其他安裝步驟結束之前不要插電源線插頭。

**重要！產品損傷的危險。**不要把產品安裝在水可能濺到的地方。

**重要！產品損傷的危險。**不要把產品安裝在過分潮濕的地方，在這種地方，水氣可能凝聚在產品表面。請始終保持使用環境有足夠的通風，以防止電子組件的損壞。

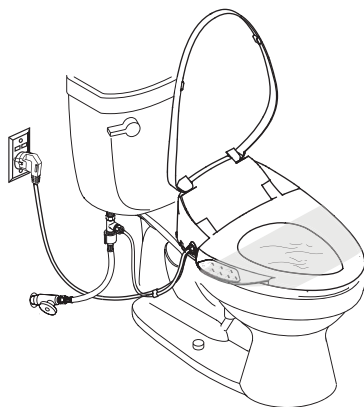
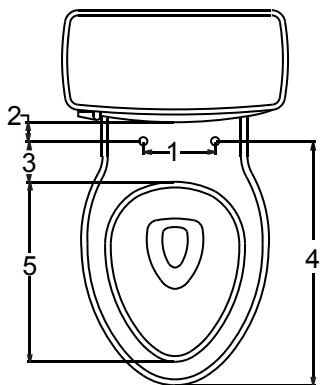
**重要！產品損壞或財產損失的危險。**硬推、硬拉水管接頭可能造成水滲漏。

**重要！產品損壞的危險。**不要在噴嘴上施加過大的力，否則產品可能損壞。

**重要！產品損壞的危險。**連接本產品進水管時要小心對正螺紋，否則會損壞產品進水口螺紋，造成漏水。

- 遵守所有當地的管道和建築標準。
- 這本說明中所有的信息基於最新公開的產品信息。科勒公司保留在任何時間不通知的情況下做改變的權利。
- 不要使用延長電線連接產品。
- 連接到流動水壓在0.7kgf/cm<sup>2</sup>~7.5kgf/cm<sup>2</sup>(0.07MPa~0.74MPa)的冷水源。
- 只能連接到自來水的水源。
- 如果產品長時間不用，請拔下插頭並排幹本機裡的水。

## 1. 適配座便蓋尺寸要求及小貼士



1. 安裝孔的間距：136 - 210mm
2. 安裝孔與水箱的距離：>20mm
3. 安裝孔與馬桶內圈的距離：<70mm
4. 安裝孔到馬桶頂端的距離：460 - 490mm
5. 馬桶內徑尺寸：370 - 390mm
6. 安裝前請在馬桶左側約1米範圍內預留電源插座

## 2. 安裝電路出口



**警告：觸電，火災或人身傷害的危險。**本產品必須接地良好。只能連接到專用的220 - 240V AC，50/60Hz，10A的帶接地故障斷路器或接地漏電保護器的電路中。

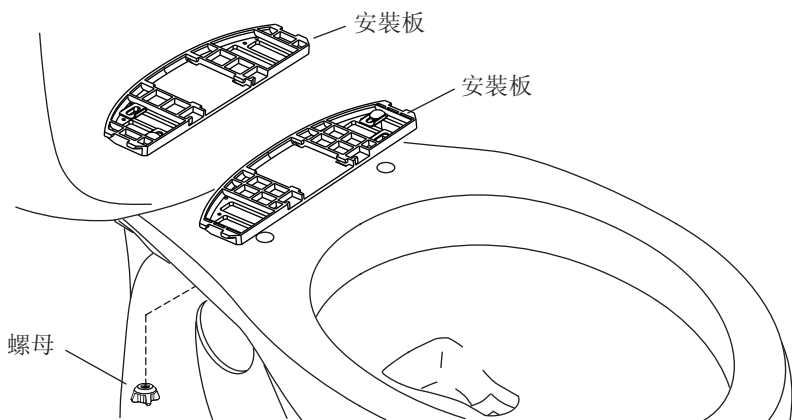
- 建議使用防水型插座，不要使用延長電線連接產品。

**注意：**在決定電路出口位置時，要按照當地的標準。

- 連接到220 - 240V AC並帶有接地故障斷路器或接地漏電保護器保護的電路中。

## 3. 準備

- 關閉馬桶的供水系統。
- 沖洗馬桶，釋放來自供水管的壓力。
- 在進水閥下方放置一個容器裝多餘的水。
- 斷開馬桶進水閥與供水管的連接。
- 移除現有的座圈。



#### 4. 安裝安裝板

**注意：**按照安裝板上安裝距離提示，選擇合適的安裝板。

- 在馬桶安裝孔上方放置安裝板。
- 把螺釘分別插入墊圈內。

**注意：**一些馬桶的底板孔內已經有螺紋，這種馬桶不需要螺母。

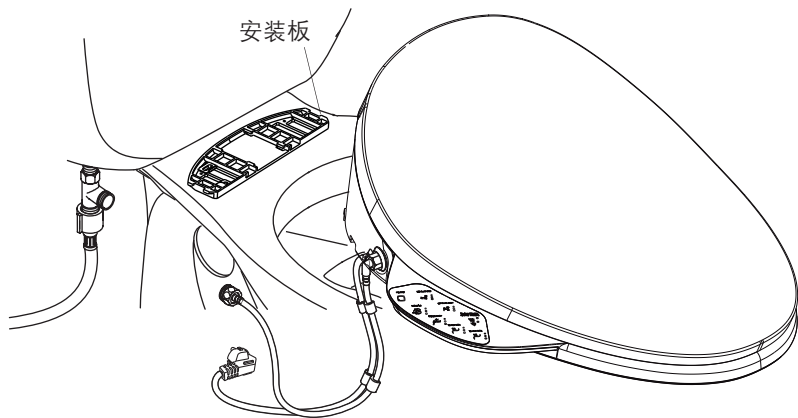
**對有螺紋孔的馬桶：**

- 把螺釘插入安裝板和馬桶安裝孔內，移動墊圈，使之卡在安裝板的凹槽內，注意墊片方向：墊片近孔折彎處向下。
- 順著螺紋輕輕地擰緊螺絲，不要擰得過緊，以便調整。

**對其他馬桶：**

- 在馬桶安裝孔上方放置安裝板。
- 把每個螺絲分別插入墊圈內，注意墊片方向：墊片近孔折彎處向下。
- 把螺絲插入安裝板和馬桶的安裝孔內。
- 移動墊圈，使之置於安裝板的凹槽內。
- 在每個螺絲上擰上螺母，用手擰緊螺母。





## 5. 安裝座便蓋

- 對正座便蓋底部和安裝板之間的卡槽，把座便蓋在馬桶座圈面上向水箱方向移動，當聽到咔嚓聲說明安裝完成。

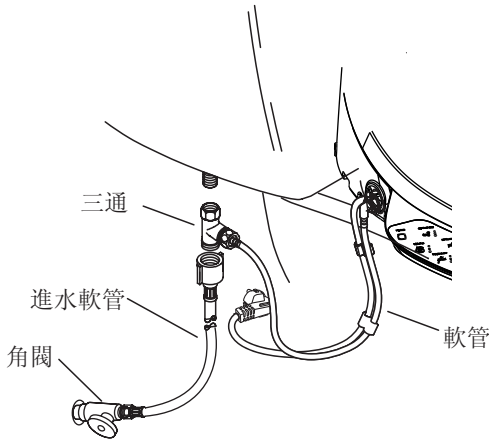
**注意：**安裝板可能需要調節來完全地對準馬桶相對位置。

**對有螺紋孔的馬桶：**

- 要調節座便蓋位置，如有必要可以移除座便蓋，重新調節安裝板的位置。
- 一旦座便蓋位置確定，移除座便蓋，牢固的擰緊安裝板。
- 重新安裝座便蓋。

**對其他馬桶：**

- 要調節座便蓋的位置，不需移除座便蓋，只需擰緊螺母，即可擺動調節座便蓋及安裝板的位置，當位置適當，直接擰緊螺母即可，不必擔心螺釘會跟轉。



## 6. 連接供水系統

**重要！產品損壞的危險。**小心對正進水管與座便蓋的螺紋，不要破壞螺紋或過於擰緊接頭。為了牢固的擰緊接頭，用手擰緊後用工具再擰緊1/4圈。

**重要！產品損壞的危險。**小心不要刮傷產品表面。

- 直接將三通與馬桶進水管口相連。  
**注意！**對新安裝的管路系統，在將進水軟管連接至三通以前，須直接排水數秒，以清除管道內沙石、污垢等。
- 用提供的軟管連接三通和座便蓋。  
**注意！**請勿重複使用舊軟管。
- 把三通與供水系統相連。
- 打開供水系統。  
**注意！**一定要先徹底沖洗供水管以清除管道中的雜質，使用水源為飲用自來水，切勿使用工業用水、廢水、污水以及海水。
- 檢查所有連接是否有漏水，如果需要可做調整。



## 7. 安裝檢查

- 用塑料布包裹在座圈上，防止測試時水噴出。
- 把電源線插上電源插座，座便蓋發出短蜂鳴1次，噴管伸縮1次，側鍵盤上背光燈點亮，夜燈閃爍，直至初始化結束。
- 在軟管和電源線間扣上線夾。
- 座圈設計為有落座感應啟動工作。為了激活座圈達到測試的目的，首先面對馬桶，然後把手或者一塊濕布放在座圈右邊離前端大約1/3處（感應區域）。
- 繼續參考用戶手冊中的“使用方法”部分來測試產品的不同功能。